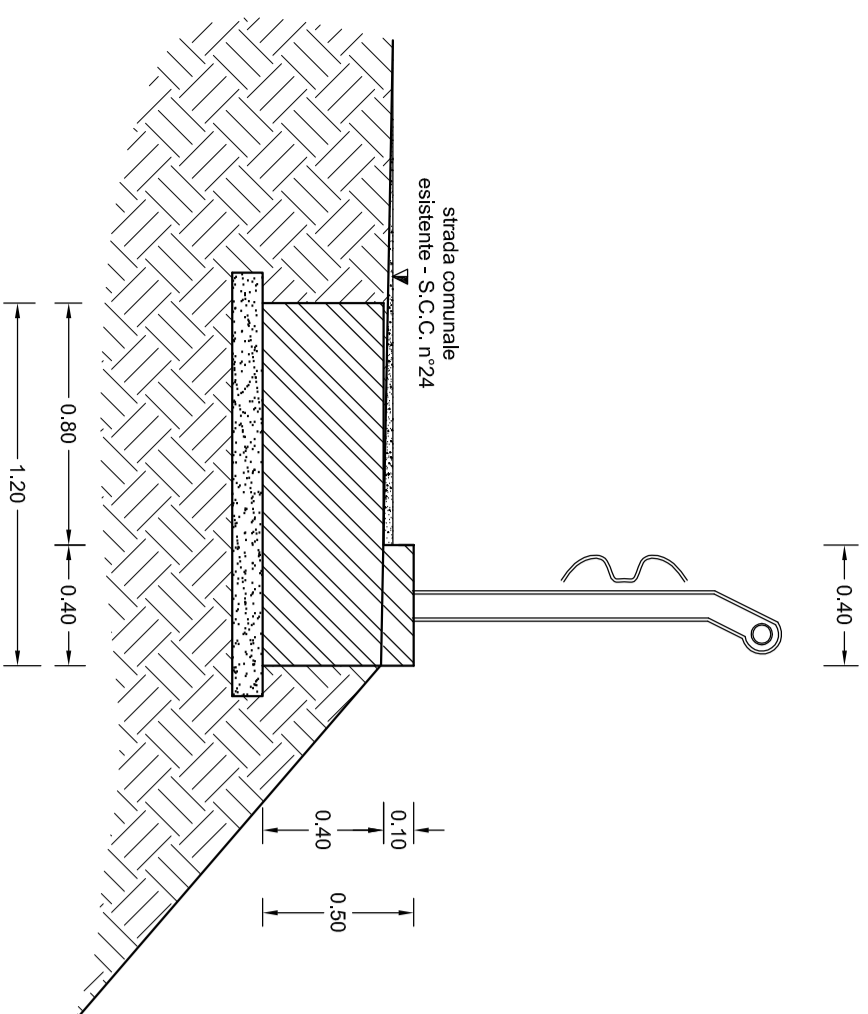
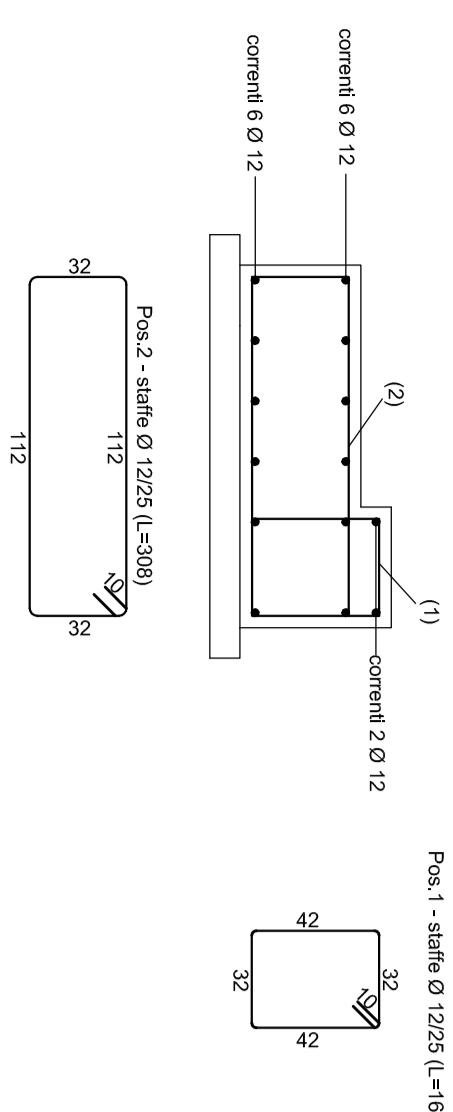


PARTICOLARE CORDOLO IN CLS PER GUARD RAIL - scala 1:25

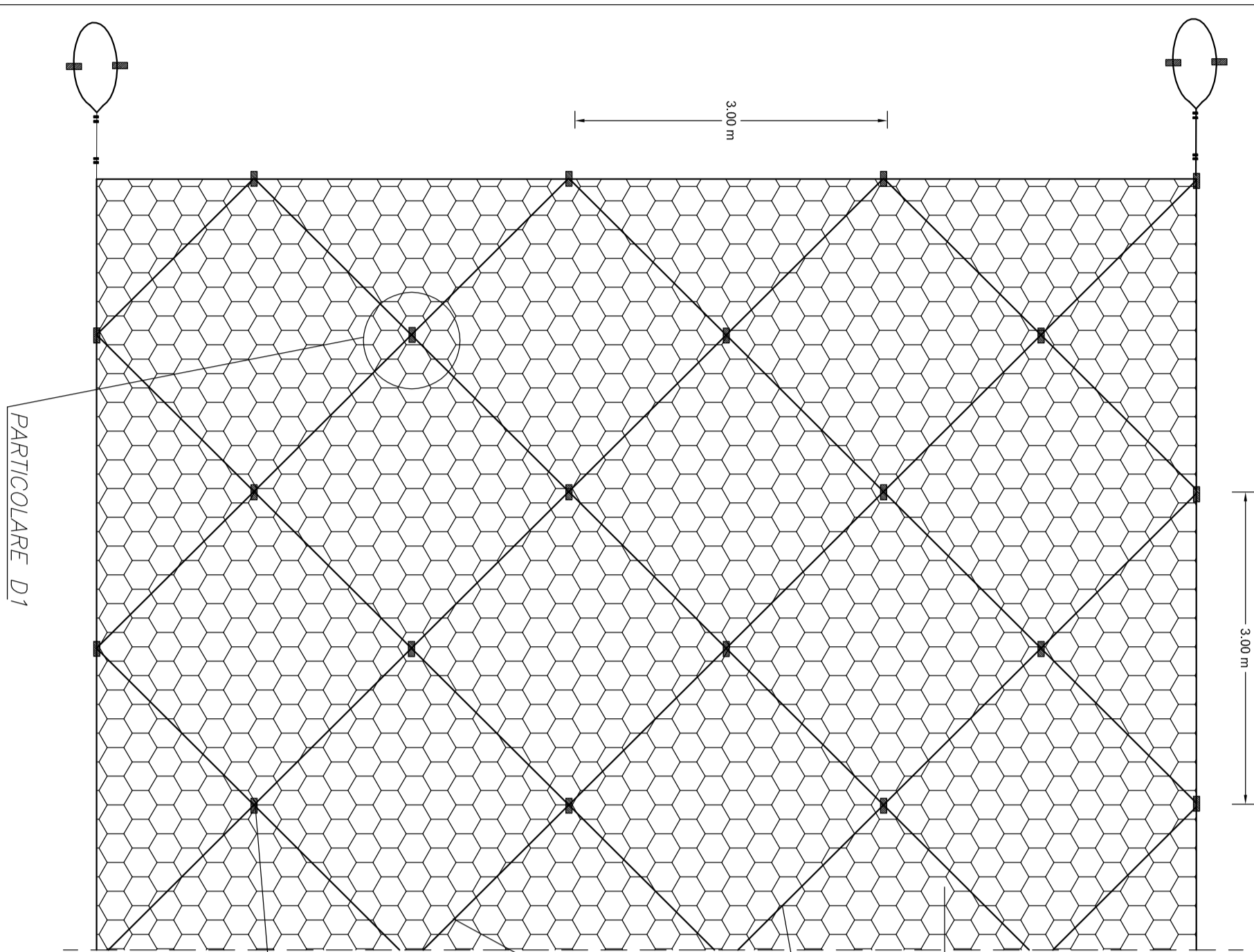


PARTICOLARE ORDITURA CORDOLO IN CLS PER GUARD RAIL - scala 1:25



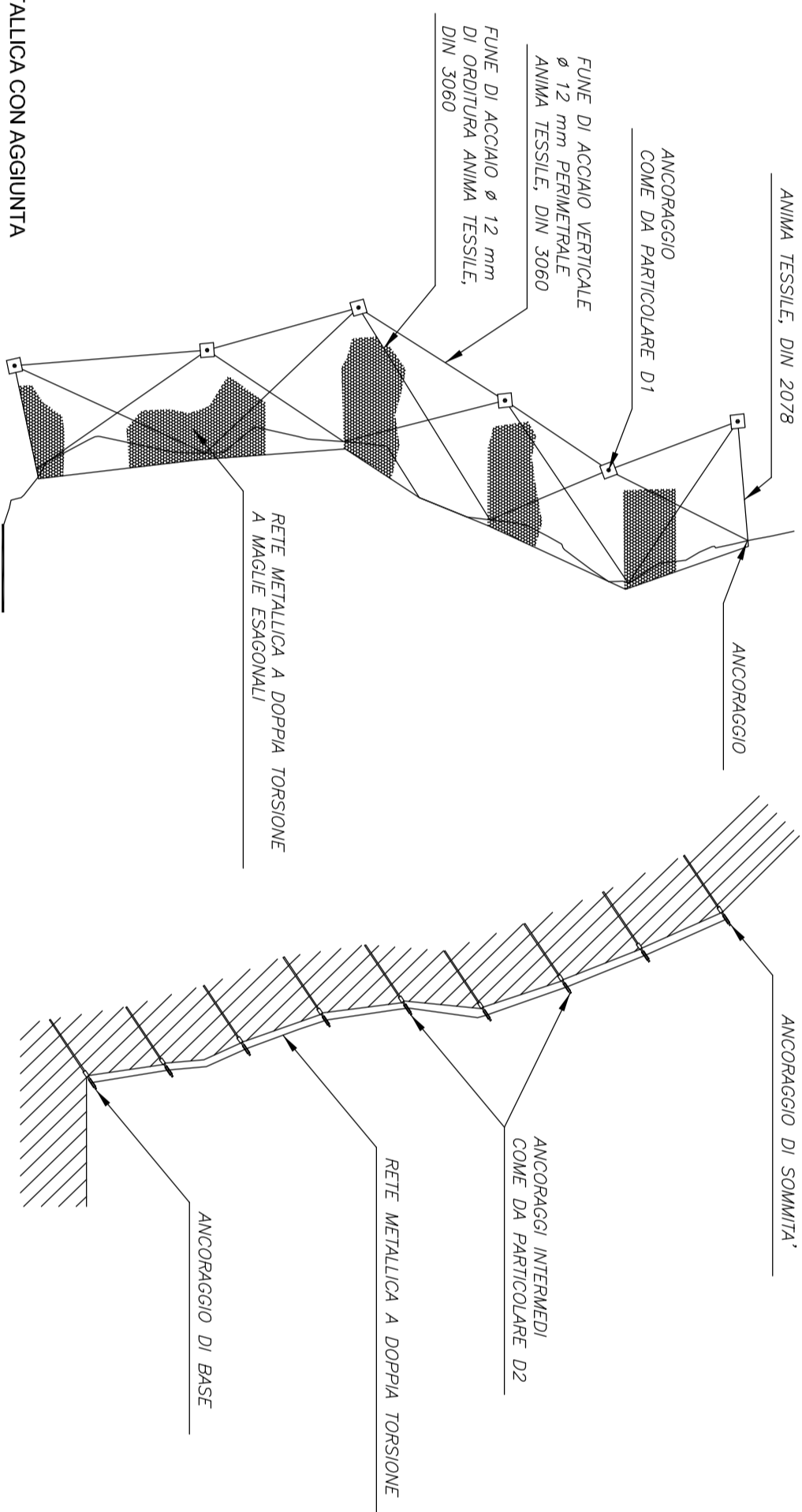
RETE METALLICA CON CHIODI E RETICOLO DI CONTENIMENTO IN FUNI - scala 1:50

RAFFORZAMENTO CORTIALE MEDIANTE RIVESTIMENTO DI PARETI CON RETE METALLICA A DOPPIA TORSIONE ANCORATA E CON RETICOLO DI CONTENIMENTO IN FUNI DI ACCIAIO

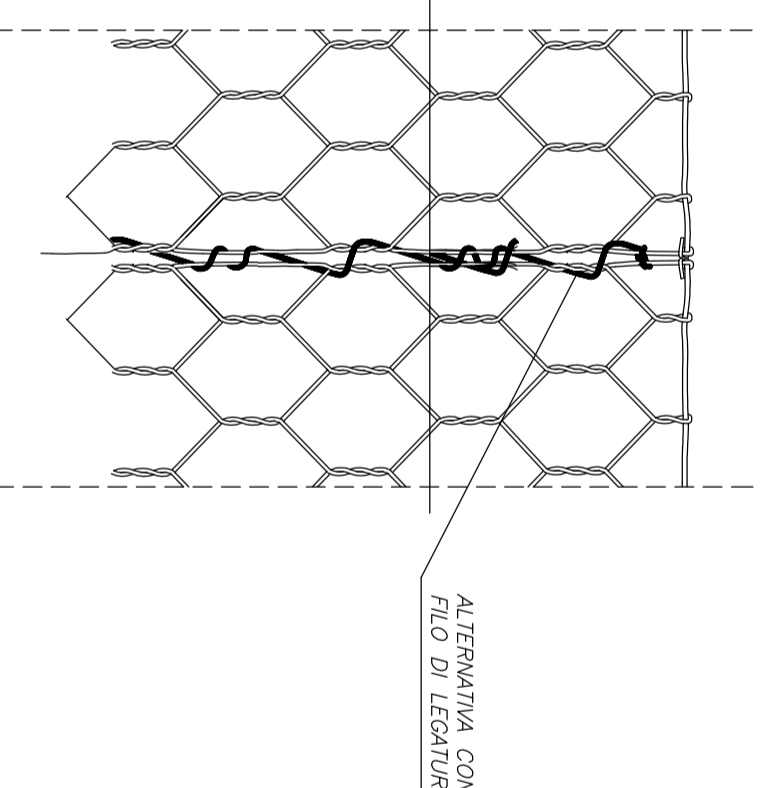


VISTA FRONTALE DEI TELLI DI RETE METALLICA CON AGGIUNTA DI FUNI DI ACCIAIO DORDITURA CON ANDAMENTO DIAGONALE

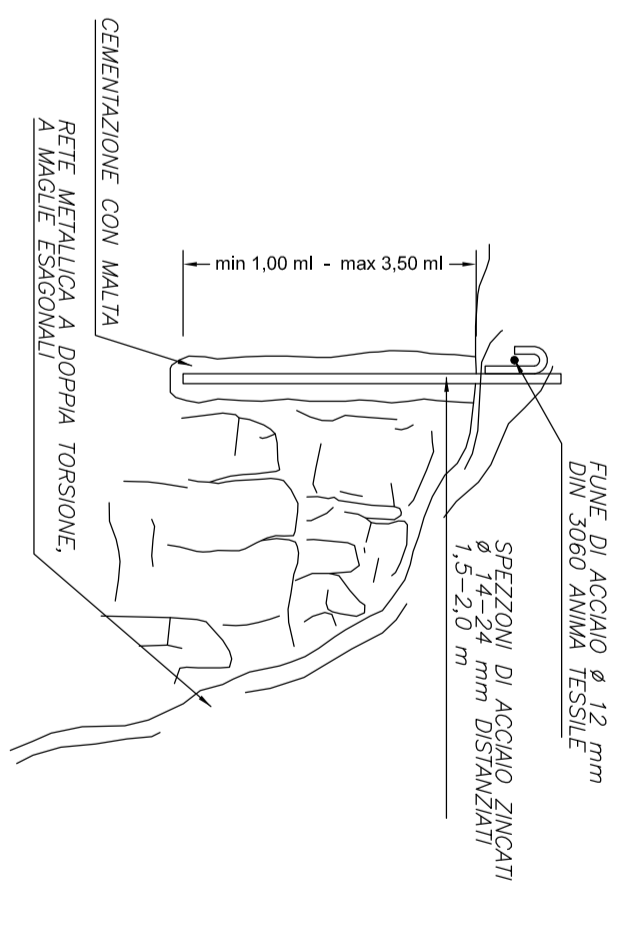
RETE METALLICA CON CHIODI E RETICOLO DI CONTENIMENTO IN FUNI - scala 1:100



LEGATURA PANNELLI CONTIGUI scala 1:5



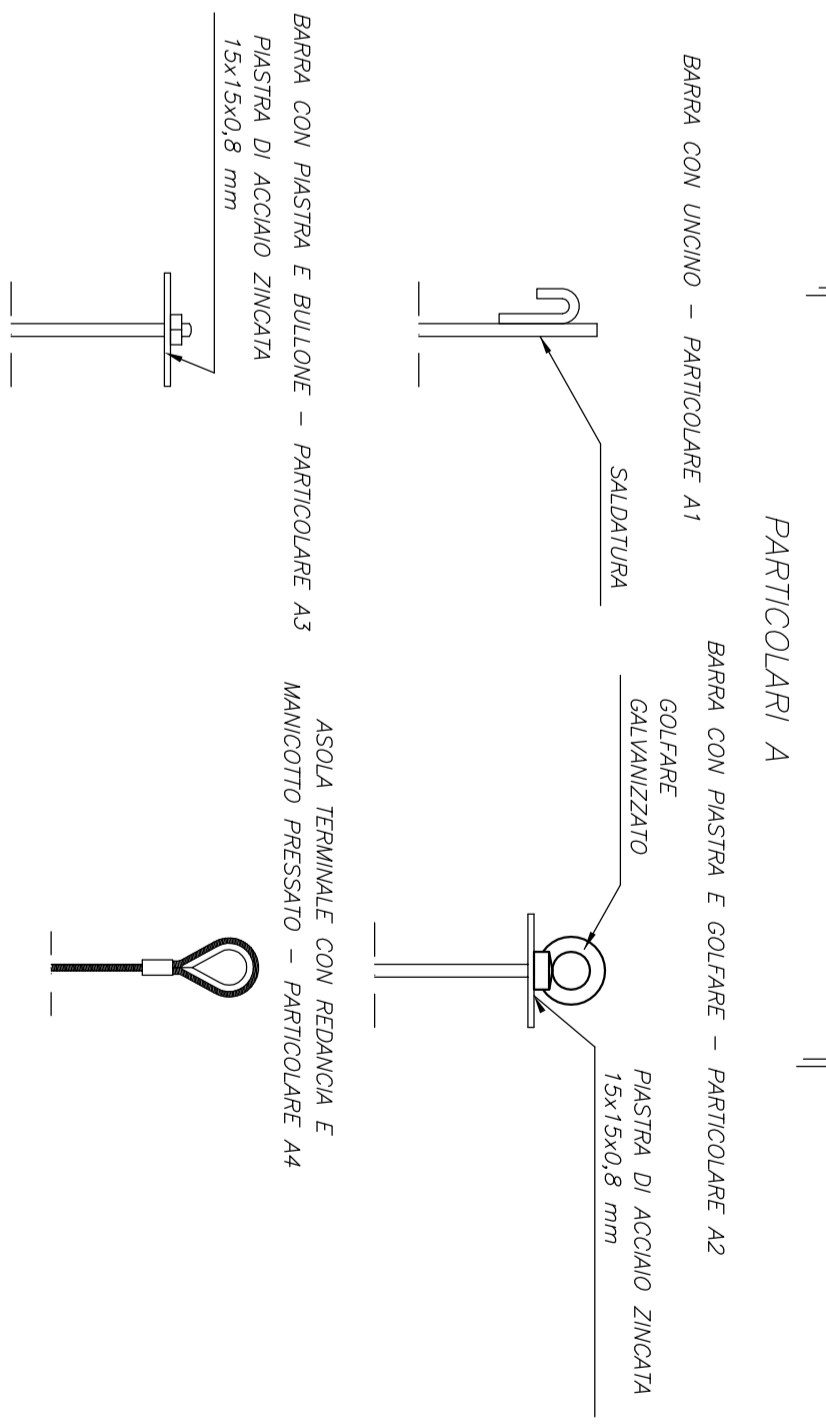
ANCORAGGIO PER ROCCE COMPATTE AL TERATE - scala 1:25



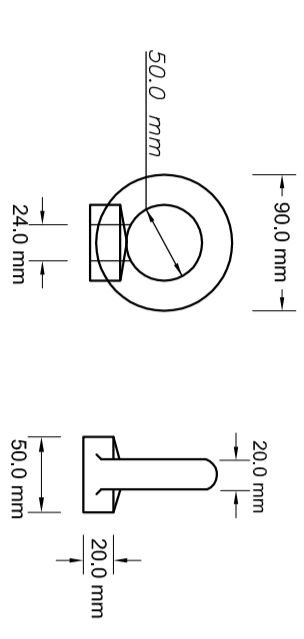
CARATTERISTICHE RETE PER RIVESTIMENTO

MISURE NOMINALI			
LONG.	LARGH.	TIPO MAGLIA	DIAMETRO FILO
50	2-3	8 x 10	# 3.0mm ZINCATURA A CALDO Zn-Al 55-45

TIPLOGIE ANCORAGGI IN SOMMITA' - scala 1:10

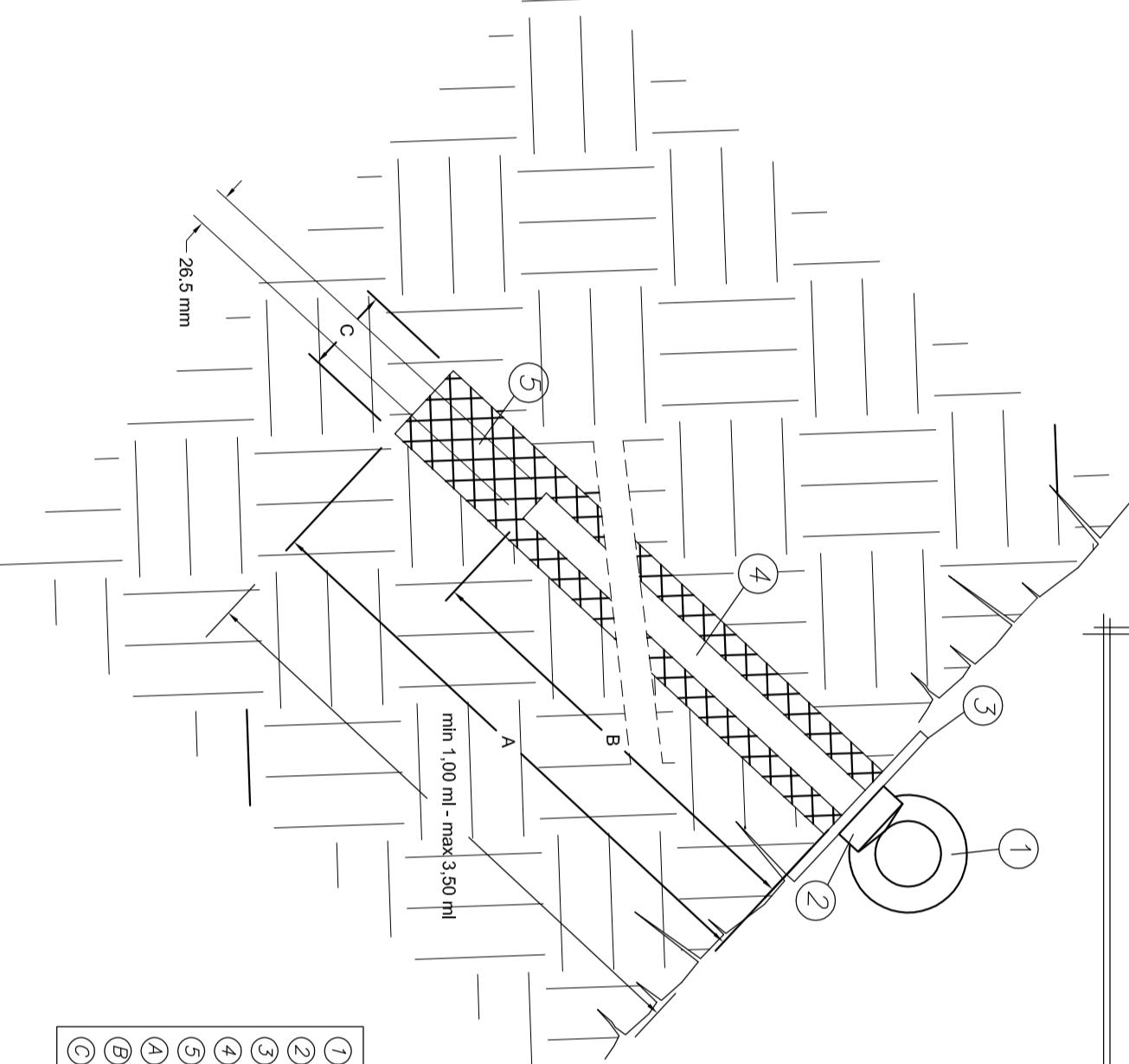


CARATTERISTICHE DEI GOLFARI IN ACCIAIO GALVANIZZATO - scala 1:5



ESEMPIO DI SISTEMA DI ANCORAGGIO PER RETE A DOPPIA TORSIONE A MAGLIE ESAGONALI

SCHEMA DI ANCORAGGIO IN PARETE - scala 1:5



- 1) GOLFARE GALVANIZZATO
- 2) DISPOSITIVO DI BLOCCAGGIO
- 3) PASTRA DI RIPARTIZIONE 20x20 cm
- 4) BARRA DI ACCIAIO ZINCATO
- 5) MAGLIA CEMENTIZIA
- 6) LARGHEZZA FORO 3.5-4.5 m
- 7) LARGHEZZA BARRA 3-4 m
- 8) DIAMETRO FERROAZIONE 40.0 mm

Comune di Borzonasca
Provincia di Genova

STUDIO TECNICO ASSOCIATO
ING. SERGIO BRIZZOLARA & ING. STEFANO STURLA
via Cap. Renato Orsi, 31/20
16043 Chiavari (GE)
P.IVA e C.F.: 01455710994
☎ +39 0185 379127
☎ +39 0185 382820
✉ k38@stt.it
dr. ing. Sergio Brizzolara - sergio@stt.it
dr. ing. Stefano Sturla - stefano@stt.it
geom. Maria Negrin - maria@stt.it

lavori di messa in sicurezza della parete rocciosa in località Passo della Forcella e della sottostante S.C.C. n° 24 di Belpiano
L.R. 18/94 - art. 7 - Piano degli interventi per l'anno 2007
PROGETTAZIONE ESECUTIVA

ELABORATI GRAFICI	TAV.	03
(D.P.R. 554/99 - art. 35 comma 1 lettera c)	SCALA	VOTIVE
- particolari costruttivi	STABS	0312

RELA	data	motivazione	il Responsabile del Procedimento
	22 giugno 2009	prima emissione	